

# **APLIKASI PENGOLAHAN DATA INVENTARIS BARANG DI PT ADIRA KREDIT BERBASIS WEB**

**TUGAS AKHIR**

Oleh :

**Markus Simatupang 3311211063**

Disusun untuk memenuhi syarat kelulusan Program Diploma III



**PROGRAM STUDI TEKNIK INFORMATIKA  
POLITEKNIK NEGERI BATAM  
BATAM  
2015**

**HALAMAN PENGESAHAN**

**APLIKASI PENGOLAHAN DATA INVENTARIS BARANG DI PT ADIRA  
KREDIT BERBASIS WEB**

**Oleh :**

**Markus Simatupang 3311211063**

Tugas Akhir ini telah diterima dan disahkan  
sebagai persyaratan untuk memperoleh gelar

Ahli Madya

di

**PROGRAM STUDI DIPLOMA 3 TEKNIK INFORMATIKA  
POLITEKNIK NEGERI BATAM**

Batam, Januari 2015

Disetujui oleh;

Pembimbing,

**Sudra Irawan, M.Sc**

---

**NIK: 113110**

## HALAMAN PERNYATAAN

Dengan ini, saya:

NIM : 3311211063

Nama : Markus Simatupang

adalah mahasiswa Teknik Informatika Politeknik Batam yang menyatakan bahwa tugas akhir dengan judul:

APLIKASI PENGOLAHAN DATA INVENTARIS BARANG DI PT ADIRA KREDIT  
BERBASIS WEB

disusun dengan:

1. tidak melakukan plagiat terhadap naskah karya orang lain
2. tidak melakukan pemalsuan data
3. tidak menggunakan karya orang lain tanpa menyebut sumber asli atau tanpa ijin pemilik

Jika kemudian terbukti terjadi pelanggaran terhadap pernyataan di atas, maka saya bersedia menerima sanksi apapun termasuk pencabutan gelar akademik.

Lembar pernyataan ini juga memberikan hak kepada Politeknik Batam untuk mempergunakan, mendistribusikan ataupun memproduksi ulang seluruh hasil Tugas Akhir ini.

Batam, 15 Januari 2015

**Markus Simatupang**  
3311211063

## KATA PENGANTAR

Dengan mengucapkan puji syukur kehadirat Tuhan Yang Maha Esa. Yang telah memberikan rahmat, hidayah dan karuniaNya sehingga penulis dapat menyelesaikan laporan Tugas Akhir ini. Laporan ini penulis susun untuk menyelesaikan masa pendidikan pada jurusan Teknik Informatika di Politeknik Negeri Batam. Dalam penyusunan laporan ini penulis menyadari banyak sekali kekurangan, namun berhubung banyaknya pihak luar yang mendukung dan turut membantu, sehingga laporan ini dapat diselesaikan. Oleh karena itu dalam kesempatan ini penulis sangat bersyukur dan berterima kasih kepadapenghargaan kepada Bapak Sudra Irawan M.Sc selaku pembimbing I dan Ibu Sartikha, S.S.T selaku pembimbing II yang telah dengan sabar, tekun, tulus dan ikhlas meluangkan waktu, tenaga dan pikiran memberikan bimbingan, motivasi, arahan, dan saran-saran yang sangat berharga kepada penulis selama menyusun Tugas Akhir ini dan semua pihak yang telah membantu kelancaran laporan ini. Laporan ini dapat diselesaikan dengan adanya bantuan dari pihak pembimbing materi maupun teknis, oleh karena itu, penulis mengucapkan terima kasih kepada :

1. Tuhan Yang Maha Esa, sehingga penulis dapat menyelesaikan Laporan Tugas Akhir ini.
2. Ayahahanda dan Keluarga yang selalu menjadi inspirasi dan memberikan semangat, kasih sayang serta dukungan kepada penulis.
3. Abang-abangku Josua, Elisa dan Bossmer dan Kakak-kakakku Betharia, Opelina, Fitri, Juniarta yang telah menjadi saudara dan keluarga yang luar biasa.
4. Bapak Supardianto S.ST selaku dosen wali di Politeknik Negeri Batam.
5. Andre, Ariswandi, Ferry, David Agus, Vino, Avid, Reza, Rizki dan Boy, rekan seperjuangan kelas karyawan dan satu pembimbing yang selalu mendukung penulis.
6. Indira Chindy Mallinipartner yang melebihi teman dan sahabat yang selalu memberikan motivasi dan dukungan.
7. Sandro, Hengki, Pangeran, Videl dan Jherysahabat terbaik dari masa SMA sampai dengan sekarang yang tetap memberikan support.
8. Teman dan keluarga besar Indomanutd Batam serta Abang-abang, Kakak-kakak, dan Teman – teman kerja yang tidak bisa penulis sebutkan satu persatu yang selalu mendukung penulis.

9. Teman – teman satu seperjuangan semuanya terutama IF kelas Karyawandan karyawan angkatan 2012 yang paling kompak.
10. Pihak – pihak lain yang banyak membantu dan memberikan dukungan.

Penulis menyadari selama pelaksanaan Tugas Akhir ini masih banyak hal – hal yang dapat di pelajari dimulai dari mengerjakan Tugas Akhir bersama rekan – rekan Aurora dan semuanya tidak lepas dari kekurangan dan kesalahan. Akhir kata mohon maaf atas kesalahan dan kekurangan serta keterbatasan baik pada aplikasi maupun dokumentasi. Semoga aplikasi ini bermanfaat dan bisa dikembangkan pada masa yang akan datang

Batam, Januari 2015

Penulis

## **ABSTRAK**

### **APLIKASI PENGOLAHAN DATA INVENTARIS BARANG DI PT ADIRA KREDIT BERBASIS WEB**

**Oleh**

**Markus Simatupang**

Pengolahan data inventaris barang di PT Adira Kredit saat ini masih menggunakan sistem pencatatan manual sehingga sering terjadi kesalahan pemasukan data, pemrosesan data memerlukan waktu yang lama, pembuatan laporan barang belum bisa menampilkan laporan dan grafik semua data barang yang ada, dan sering terjadi kesalahan dalam proses pengiriman barang yang dipesan. Oleh karena itu diperlukan sebuah aplikasi pengolahan data inventaris barang berbasis *web* yang mampu mengatasi masalah tersebut. Metode yang digunakan adalah pengguna memasukkan data barang masuk, barang keluar, barang lelangan ke dalam aplikasi berbasis web dengan bahasa pemrograman PHP dan MySQL. Aplikasi ini bisa digunakan tanpa terhubung dengan internet. Aplikasi pengolahan data inventaris barang berbasis web yang telah dibangun mampu memasukkan data barang masuk, barang keluar, barang lelangan, tujuan pengiriman, mampu membuat laporan bulanan dan membuat grafik yang akan diimplementasikan di PT Adira Kredit Batam.

Kata Kunci : Inventaris, Barang, *Web*

## **ABSTRACT**

### **INVENTORY DATA PROCESSING APPLICATIONS IN WEB-BASED PT ADIRA KREDIT**

Data processing inventory of items in PT Adira today still use manual recording system so that data entry errors are common and require a long time , making the report data items can not display reports and graphs of all existing data items , frequent errors in the delivery of goods booked at PT Adira . Therefore, it is necessary application data processing web-based inventory item that is able to enter , change , delete data items , view reports and graphs of data items . The method used by the user is entering data incoming items , items out , auction items into the application . By using this method , the data processing applications web-based inventory items that have been built capable of entering data incoming items , items out , auction items , delivery destination , able to make monthly reports and create a graph that will be implemented in PT Adira Batam.

Key words: Inventaris, Items, *Web*

## DAFTAR ISI

HALAMAN PERNYATAAN.....	iii
KATA PENGANTAR.....	iv
ABSTRAK .....	vi
DAFTAR GAMBAR.....	x
BAB I PENDAHULUAN .....	1
1.1 Latar Belakang.....	1
1.2 Rumusan Masalah.....	2
1.3 Batasan Masalah .....	2
1.4 Tujuan .....	3
1.5 Manfaat .....	3
1.6 Sistematika Penulisan .....	3
BAB II LANDASAN TEORI.....	5
2.1 Tinjauan Pustaka.....	5
2.2 Dasar Teori .....	5
2.1.1 Inventaris Barang.....	5
2.1.2 PT Adira Kredit .....	6
2.1.3 Sistem Informasi.....	6
2.1.4 Proses Bisnis.....	6
2.1.5 Pengolahan Data .....	7
2.1.6 Java Script.....	8
2.1.7 PHP .....	8
2.1.8 MySQL .....	8
2.1.9 Web.....	9
BAB III ANALISIS DAN PERANCANGAN.....	10
3.1 Analisis Sistem .....	10
3.1.1 Analisis SWOT .....	10
3.1.2 Analisis Kebutuhan.....	12
3.1.3 Analisis Kebutuhan Fungsional.....	12
3.1.4 Analisis Kebutuhan Non-Fungsional.....	12
3.1.5 Desain Sistem .....	13
3.2 Perancangan Sistem .....	14
3.2.1 Usecase Diagram .....	14
3.2.2 Sequence Diagram Login .....	17
3.2.3 Sequence Diagram Tambah Barang .....	17

3.2.4	Sequence Diagram Tambah Supplier .....	18
3.2.5	Sequence Diagram Ubah Data.....	18
3.2.6	Class Diagram.....	20
3.2.7	Flowchart Diagram .....	21
3.2.8	ER Diagram .....	<b>Error! Bookmark not defined.</b>
3.3	Perancangan antar muka .....	22
3.3.1	Halaman Login .....	23
3.3.2	Halaman Utama .....	23
3.3.3	Form Input Data Barang .....	24
3.3.4	Form Barang Keluar .....	24
3.3.5	Form Update Data Barang .....	25
BAB IV IMPLEMENTASI DAN PENGUJIAN .....		26
4.1	Implementasi Antar Muka .....	26
4.1.2	Tampilan Halaman Awal.....	26
4.1.3	Tampilan Halaman Divisi Pembelian.....	27
4.1.4	Tampilan Divisi Penjualan .....	29
4.1.5	Tampilan Halaman Manager .....	30
4.1.6	Tampilan Data Barang Masuk.....	31
4.1.7	Tampilan Tambah Data Barang.....	32
4.1.8	Tampilan Transaksi .....	34
4.1.9	Tampilan Laporan Data Supplier.....	36
4.1.10	Tampilan Laporan Stock Barang.....	37
4.2	Pengujian .....	39
BAB V KESIMPULAN DAN SARAN .....		41
5.1	Kesimpulan .....	41
5.2	Saran .....	41
DAFTAR PUSTAKA.....		42

## DAFTAR GAMBAR

Gambar 3. 1 Desain Sistem .....	13
Gambar 3. 2 <i>Use Case</i> Diagram .....	14
Gambar 3. 3 <i>Sequence Diagram</i> Login .....	17
Gambar 3. 4 <i>Sequence Diagram</i> Tambah Barang .....	17
Gambar 3. 5 <i>Sequence Diagram</i> Tambah Data Supplier .....	18
Gambar 3. 6 <i>Sequence Diagram</i> Ubah Data .....	18
Gambar 3. 7 Halaman Login .....	23
Gambar 3. 8 Halaman Utama .....	23
Gambar 3. 9 Form Input Data Barang .....	24
Gambar 3. 10 Form Barang Keluar .....	24
Gambar 3. 11 Form Update Barang .....	25
Gambar 3. 12 Form Laporan .....	25

# **BAB I**

## **PENDAHULUAN**

### **1.1 Latar Belakang**

Perkembangan teknologi yang pesat telah mengubah cara hidup dan cara manusia dalam bekerja. Banyak pekerjaan yang dahulu membutuhkan waktu dan Sumber Daya Manusia (SDM) yang banyak, tetapi sekarang hanya membutuhkan waktu yang singkat dan SDM yang sedikit, misalnya dalam pengolahan data barang di perusahaan. Teknologi informasi komputer merupakan salah satu cara untuk mengolah data menjadi informasi yang cepat, akurat, dan membutuhkan sedikit orang. Inventaris barang adalah daftar yang memuat semua barang perusahaan dan sebagainya yang dipakai dalam melaksanakan tugas. Daftar yang dimaksud ialah berupa catatan tentang semua alat dan bahan yang disediakan untuk dipergunakan dalam pengolahan usaha yang dijalankan maupun sebagai peralatan operasional perusahaan (Muhammad ali). Inventarisasi ini dilakukan dalam rangka penyempurnaan pengurusan dan pengawasan yang efektif terhadap barang-barang milik suatu perusahaan. Inventarisasi merupakan salah satu hal penting harus dimiliki oleh suatu perusahaan, karena dengan adanya inventarisasi yang baik dan benar maka semua kebutuhan fasilitas peralatan serta barang yang dibutuhkan oleh perusahaan dapat diketahui dengan cepat dan dapat dilihat kepentingannya dalam inventaris perusahaan.

Pada perusahaan Adira Kredit Batam, sistem pengolahan data inventaris barang selama ini telah menggunakan komputer sebagai alat bantu pencatatan data inventaris barang yaitu berupa pencatatan data barang, data supplier, dan lokasi barang. Tetapi, pada proses pengolahan data barang inventarisasi masih manual dengan menggunakan sistem komputerisasi biasa. Pembuatan laporan dimulai dari pencatatan terlebih dahulu di buku besar kemudian diketik di komputer dengan menggunakan aplikasi Microsoft Word kemudian laporan persediaan tersebut dicetak dan diarsipkan untuk disimpan. Proses pencarian data laporan yang telah dibuat pun rumit, pencarian data dan pembuatan laporan harus membuka arsip dan mencarinya satu persatu data sehingga kemungkinan kesalahan yang terjadi cukup besar. Proses ini kurang efektif dan efisien karena membutuhkan waktu yang lama. Berdasarkan pengamatan peneliti, terdapat beberapa kendala dalam proses inventaris barang di PT Adira Kredit Batam, yaitu (1) proses memasukkan data barang masih manual yang membutuhkan waktu yang lama dan

memerlukan kertas yang banyak, (2) belum bisa mengubah data barang masuk, barang keluar dan barang lelangan, (3) kemungkinan terjadinya salah tujuan pengiriman barang karena tidak memiliki sistem pengelolaan, (4) informasi barang yang dilelang tidak bisa ditampilkan karena masih menggunakan pencatatan manual dan bentuk laporan masih berupa hardcopy yang dapat menyulitkan dalam pencarian data dan memungkinkan terjadinya data inventaris yang hilang.

*Web Database System* adalah sistem dimana teknologi *web* dan *database* digunakan secara bersamaan. *Web Database System* menyediakan akses yang lebih luas ke sistem *database* dan meningkatkan kegunaan *web* dalam mengakses suatu aplikasi inventaris.

Berdasarkan uraian tersebut, muncul ide untuk membangun aplikasi berbasis web yang mampu melakukan proses memasukkan data barang masuk, barang keluar, barang lelangan, mengubah data barang, memasukkan data tujuan pengiriman barang, menginformasikan barang yang dilelang, dan membuat laporan bulanan. Implementasi aplikasi ini dilakukan di PT Adira Kredit Batam.

## **1.2 Rumusan Masalah**

Berdasarkan latar belakang masalah, rumusan masalah dari penelitian ini adalah:

1. Pengolahan data inventaris barang di PT Adira Kredit yang masih menggunakan sistem pencatatan manual sehingga sering terjadi kesalahan pemasukan data dan memerlukan waktu yang lama
2. Pembuatan laporan data barang di PT Adira Kredit belum bisa menampilkan laporan dan grafik semua data barang yang ada.
3. Sering terjadi kesalahan dalam proses pengiriman barang yang dipesan di PT Adira Kredit.

## **1.3 Batasan Masalah**

Batasan masalah dalam penelitian ini adalah:

1. Data yang diolah adalah data inventaris barang PT Adira Kredit Batam.
2. Data yang diinput ke system meliputi: nama barang, kode barang, harga barang, jumlah barang, kategori, tanggal masuk dan keluar barang.
3. Barang yang diinput adalah barang yang tidak menggunakan barcode.

## **1.4 Tujuan**

Tujuan dari penelitian yang dilakukan adalah:

1. Merancang aplikasi pengolahan data inventaris barang berbasis web yang mampu menambah data barang masuk dan keluar, mengubah data barang, menambah data transaksi, kontrol persediaan barang, dan membuat laporan bulanan.
2. Mengimplementasi aplikasi pengolahan data inventaris berbasis web di PT. Adira kredit Batam.

## **1.5 Manfaat**

Manfaat dengan adanya aplikasi ini adalah :

1. Membantu pengguna dalam proses memasukkan data sehingga tidak membutuhkan waktu yang lama dan kertas yang banyak.
2. Mempermudah pengguna dalam pengolahan data barang inventaris perusahaan.
3. Membantu pengguna dalam proses pencarian data.
4. Membantu pengguna dalam penyimpanan data dan membuat laporan sehingga kemungkinan data hilang sangat minim.

## **1.6 Sistematika Penulisan**

Penulisan tugas akhir ini, disajikan dengan sistematika sebagai berikut:

### **BAB I PENDAHULUAN**

Bab ini berisi tentang latar belakang diambilnya judul Tugas Akhir, rumusan masalah yang akan dikaji, ruang lingkup atau batasan masalah dan tujuan dan manfaat dari pembuatan Tugas Akhir ini.

### **BAB II LANDASAN TEORI**

Bab ini berisi teori-teori yang berhubungan dengan penelitian, penelitian-penelitian bidang sejenis yang pernah dilakukan serta posisi penelitian tersebut terhadap penelitian sebelumnya.

### **BAB III ANALISIS DAN PERANCANGAN**

Bab ini memuat uraian tentang langkah-langkah penyelesaian masalah. Bab ini membahas analisis sistem dan perancangan sistem.

### **BAB IV HASIL DAN PEMBAHASAN**

Bab ini berisi hasil implementasi dan pengujian/validasi terhadap aplikasi yang disertai dengan pembahasan.

### **BAB V KESIMPULAN DAN SARAN**

Pada bab ini diuraikan tentang kesimpulan dan saran. Kesimpulan berisi ringkasan dari pokok pembahasan yang diperoleh dan saran berisi beberapa pokok penyelesaian masalah yang ada pada pembangunan aplikasi inventarisasi pengolahan data barang di PT Adira Kredit.

## BAB II LANDASAN TEORI

### 2.1 Tinjauan Pustaka

Penelitian yang telah dilakukan sebelumnya mengenai aplikasi inventori gudang dari salah satunya adalah *paper* yang dibuat oleh mahasiswa di Politeknik Negeri Batam (2012) berjudul "Aplikasi Sistem Informasi Gudang PT. Selatanindo Batam Mandiri". Detil alat ini dan perbandingannya dengan TA yang akan dibuat terlihat pada Tabel 2.1.

Tabel 2.1 Perbandingan penelitian sebelumnya dengan penelitian akan dilakukan

No	Pembanding	Aplikasi Sistem Informasi Gudang	Aplikasi Pengolahan Data Inventaris
1.	Jenis Data	Data makanan dan elektronik	Data furniture dan elektronik
2.	Penyajian Data	Tabel	Tabel dan Grafik
3.	Studi kasus	PT. Selatanindo Batam Mandiri	PT. Adira Kredit Batam
4.	Plaform	Web	Web
5.	User	Admin,sales,manager	Admin

### 2.2 Dasar Teori

#### 2.2.1 Inventaris Barang

Inventarisasi merupakan proses mengelola pengadaan atau persediaan barang yang dimiliki oleh suatu kantor atau perusahaan dalam melakukan kegiatan operasionalnya. Tanpa adanya inventori suatu kegiatan usaha tidak akan terlaksana, untuk itu keberadaan inventori sangat penting. Inventaris kantor sangatlah penting bagi kelangsungan sebuah Instansi. Untuk inventory PT Adira Kredit meliputi barang furniture dan elektronik. Kedua barang ini merupakan produk perusahaan yang menjadi tombak perusahaan. Apabila salah satu atau beberapa perlengkapan mengalami gangguan, maka pasti akan menghambat jalannya roda perekonomian Perusahaan yang biasanya berupa tidak teraturnya keorganisasian sebuah inventaris kantor atau kurangnya sebuah sistem dalam menginventaris perlengkapan kantor. Inventaris adalah daftar yang memuat semua barang perusahaan dan sebagainya yang dipakai dalam melaksanakan tugas. Daftar yang dimaksud ialah berupa catatan tentang semua alat dan bahan yang disediakan untuk dipergunakan dalam

pengolahan usaha yang dijalankan maupun sebagai peralatan operasional perusahaan (Muhammad Ali,2000:78).

### **2.2.2 PT Adira Kredit**

PT Adira Kredit adalah salah satu perusahaan jasa terbesar di Indonesia. PT Adira Kredit menjual barang dengan 2 jenis kategori yaitu : Elektronik dan Furniture. Proses bisnis yang dilakukan oleh PT Adira Kredit adalah dengan memesan dan membeli barang dari supplier menjadi inventaris barang kemudian menjual barang tersebut kepada pelanggan.

### **2.2.3 Sistem Informasi**

Pada aplikasi inventory berbasis web menampilkan beberapa informasi seperti data barang, data supplier, data penjualan, data persediaan barang. Sistem informasi menurut Robert A. leitch dan K. Roscoe Davis adalah “suatu sistem harian mendukung operasi, bersifat managerial dan kegiatan strategi dari suatu organisasi dan menyediakan pihak luar tertentu dengan laporan-laporan yang diperlukan (Jogiyanto HM, 2005)

Sistem Informasi dapat didefinisikan secara teknis sebagai satuan komponen yang saling berhubungan yang mengumpulkan (ataumendapatkan kembali), memproses, meyimpan dan mendistribusikan informasi untuk mendukung pengambilan keputusan dan kendali dalamsuatu organisasi (Laudon dan Laudon, 2005).

### **2.2.4 Proses Bisnis**

Proses bisnis adalah aktivitas yang terukur dan terstruktur untuk memproduksi output tertentu untuk kalangan pelanggan tertentu. Terdapat di dalamnya penekanan yang kuat pada bagaimana pekerjaan itu dijalankan di suatu organisasi, tidak seperti fokus dari produk yang berfokus pada aspek apa. Suatu proses oleh karenanya merupakan urutan spesifik dari aktivitas kerja lintas waktu dan ruang, dengan suatu awalan dan akhiran, dan secara jelas mendefinisikan input dan output.

Definisi dari Hammer dan Champy's (1993) bisa dianggap merupakan turunan dari definisi Davenport. Hammer dan Champy's mendefinisikan proses bisnis adalah kumpulan aktivitas yang membutuhkan satu atau lebih inputan dan menghasilkan output yang bermanfaat/bernilai bagi pelanggan.

Karakteristik proses bisnis

Beberapa karakteristik umum yang dianggap harus dimiliki suatu proses bisnis adalah:

1. Definitif: Suatu proses bisnis harus memiliki batasan, masukan, serta keluaran yang jelas.
2. Urutan: Suatu proses bisnis harus terdiri dari aktivitas yang berurut sesuai waktu dan ruang.
3. Pelanggan: Suatu proses bisnis harus mempunyai penerima hasil proses.
4. Nilai tambah: Transformasi yang terjadi dalam proses harus memberikan nilai tambah pada penerima.
5. Keterkaitan: Suatu proses tidak dapat berdiri sendiri, melainkan harus terkait dalam suatu struktur organisasi.
6. Fungsi silang: Suatu proses umumnya, walaupun tidak harus, mencakup beberapa fungsi.

### **Tipe proses bisnis**

Terdapat tiga jenis proses bisnis:

1. Proses manajemen, yakni proses yang mengendalikan operasional dari sebuah sistem. Contohnya semisal Manajemen Strategis
2. Proses operasional, yakni proses yang meliputi bisnis inti dan menciptakan aliran nilai utama. Contohnya semisal proses pembelian, manufaktur, pengiklanan dan pemasaran, dan penjualan.
3. Proses pendukung, yang mendukung proses inti. Contohnya akunting, rekrutmen.

### **2.2.5 Pengolahan Data**

Menurut M. Lipssputz dan Seynour Lipssputz dalam buku “Pengolah Data”, mengemukakan bahwa pengolahan data terdiri dari 3 langkah yaitu :

- a. Masukan (Input)

Pada langkah ini data awal atau data input disiapkan dalam beberapa bentuk sesuai untuk keperluan pengolahan data.

- b. Pengolahan (Process)

Pada langkah ini data diubah dan biasanya dikombinasikan dengan informasi yang lain untuk menghasilkan data dalam bentuk yang lebih bermanfaat.

c. Keluaran (Output)

Pada langkah ini hasil-hasil dari pengolahan data sebelumnya dikumpulkan dalam bentuk data output tergantung pada masukkan data. Output dari pemrosesan data ini disebut dengan informasi.

### **2.2.6 Java Script**

JavaScript tidak hanya berguna untuk validasi form, namun untuk berbagai keperluan yang lebih modern. Berbagai animasi untuk mempercantik halaman web, fitur chatting, efek-efek modern, games, semuanya bisa dibuat menggunakan JavaScript. JavaScript pada aplikasi pengolahan data inventory ini berguna untuk menampilkan kalender dan pemberitahuan atau menampilkan pesan kesalahan.

### **2.2.7 PHP**

PHP adalah bahasa pemrograman web yang digunakan untuk membuat halaman web dinamis. Pada pembuatan aplikasi inventory ini menggunakan bahasa pemrograman PHP yang lebih mudah diimplementasikan dalam pembuatan aplikasi berbasis web. Walaupun pada perkembangannya, PHP saat ini juga dapat digunakan untuk membuat aplikasi selain web, seperti aplikasi desktop. PHP pertama kali dikembangkan pada tahun 1995 oleh Rasmus Lerdorf, namun sekarang di ambil oleh The PHP Group. Pada awalnya PHP adalah singkatan dari *Personal Home Page*, namun dalam perkembangannya, di ubah menjadi PHP: *Hypertext Preprocessor*, sebuah kepanjangan *rekursif*. PHP dirilis dalam lisensi PHP License, yang sedikit berbeda dengan lisensi *GNU General Public License (GPL)* yang biasa digunakan untuk proyek Open Source. Namun penggunaan PHP tetap tidak dikenakan biaya (gratis).

### **2.2.8 MySQL**

MySQL merupakan bahasa pemrograman *open-source* yang paling populer dan banyak digunakan lingkungan Linux. Kepopuleran ini karena ditunjang oleh performansi *query* dari *database*-nya yang jarang bermasalah (Allen dan Homberger 2002, p220).

MySQL (*My Structure Query Language*) adalah sebuah program pembuat database yang bersifat *open source*, artinya siapa saja dapat menggunakannya secara bebas.

MySQL sebenarnya produk yang berjalan pada *platform* Linux. Karena sifatnya *open source*, MySQL juga merupakan program pengakses *database* yang bersifat jaringan sehingga dapat digunakan untuk aplikasi *multi-user*(banyak pengguna). Saat ini *database* MySQL telah digunakan hampir semua pemrogram *database*, terlebih dalam pemrograman *web*.

Kelebihan lain dari MySQL adalah pengguna bahasa *query* yang dimiliki SQL (*Structured Query Language*). SQL adalah suatu bahasa permintaan yang terstruktur dan telah distandarisasi untuk semua program pengakses *database* seperti Oracle, PostgreSQL, SQL Server, dan lain-lain.

Sebagai sebuah program penghasil *database*, MySQL tidak dapat berjalan sendiri tanpa adanya sebuah aplikasi lain (*inteface*). MySQL dapat didukung oleh hampir semua program aplikasi baik yang *open source* seperti PHP maupun yang tidak, yang ada *platform* Windows seperti Visual Basic, Delphi, dan lainnya (Nugroho 2004, p29).

### **2.2.9 Web**

*Web* adalah sekumpulan dokumen, file, dan program yang saling terkait. *Web* dijalankan dengan program pada *server* dan menerima respon dari klien. Pada aplikasi ini web digunakan sebagai media penggunaan aplikasi agar lebih mudah digunakan dalam ruang lingkup perusahaan. Dari hubungan tersebut maka beberapa komputer menjadi *webservers*, yaitu *server* yang memungkinkan pengguna (klien) mengakses dokumen dan menjalankan program komputer yang secara fisik berada di komputer lain (Bodnar dan William 2006, p87).

Menurut Turban *et al* (2005, p600), website adalah tempat penyimpanan suatu file *hypermedia* yang diidentifikasi oleh suatu alamat yang unik.

## **BAB III**

### **ANALISIS DAN PERANCANGAN**

#### **3.1 Analisis Sistem**

Analisis merupakan sebuah kegiatan penguraian atau penyelidikan terhadap suatu pokok masalah untuk memperoleh sebuah pemahaman, pengertian, dan arti sebenarnya dari suatu permasalahan. Analisis memiliki peranan terhadap pembangunan sebuah sistem agar sesuai dengan kebutuhan pengguna dan dapat dimanfaatkan secara optimal.

##### **3.1.1 Analisis SWOT**

Analisis SWOT adalah metode perencanaan strategis yang digunakan untuk mengevaluasi kekuatan (*strengths*), kelemahan (*weaknesses*), peluang (*opportunities*), dan ancaman (*threats*) dalam suatu aplikasi. Analisis SWOT memiliki peranan untuk menganalisis berbagai permasalahan yang bersinggungan dengan aplikasi yang dibuat. Berikut ini merupakan analisis mengenai aplikasi pengolahan data inventaris barang di PT. Adira Kredit Batam :

##### **▪ Strength:**

Kekuatan yang dimiliki oleh aplikasi pengolahan data inventaris barang di PT. Adira Kredit Batam adalah sebagai berikut :

- Aplikasi pengolahan data inventaris barang di PT. Adira Kredit Batam dibuat memudahkan pengguna untuk mengelola data inventaris barang di PT. Adira Kredit Batam
- Aplikasi pengolahan data inventaris barang di PT. Adira Kredit Batam dibuat memudahkan pengguna untuk membuat laporan bulanan dalam bentuk softcopy dan hardcopy.
- Menggunakan fasilitas web yang memudahkan pengguna dalam mengakses aplikasi.

▪ **Weakness:**

Kelemahan yang dimiliki oleh aplikasi pengolahan data inventaris barang di PT. Adira Kredit Batam adalah sebagai berikut :

- Aplikasi pengolahan data inventaris barang di PT. Adira Kredit Batam berbasis web belum menggunakan system barcode sehingga tidak ada bukti fisik data.
- Aplikasi pengolahan data inventaris barang di PT. Adira Kredit Batam kurang tidak melayani pemesanan barang.

▪ **Opportunity :**

Aplikasi pengolahan data inventaris barang di PT. Adira Kredit Batam berbasis web memiliki peluang yang cukup baik dalam suatu perusahaan dengan semakin berkembangnya teknologi informasi dimana kompetitor perusahaan belum menggunakan suatu aplikasi untuk mengelola data inventaris dan aplikasi ini masih jarang digunakan oleh suatu perusahaan . Hal tersebut berdampak terhadap semakin banyak peluang untuk mengaplikasikan pengolahan data inventaris barang berbasis web.

▪ **Threat**

Ancaman yang akan dihadapi oleh aplikasi pengolahan data inventaris barang di PT. Adira Kredit berbasis web adalah aplikasi ini hanya mengelola data barang di PT. Adira Kredit Batam dan hanya menampilkan beberapa informasi. Jika ada aplikasi lain yang memiliki lebih banyak fitur, maka pengguna akan beralih pada aplikasi yang lebih baik.

## **3.2 Analisis Kebutuhan**

### **3.2.1 Analisis Kebutuhan Fungsional**

Kemudahan pengguna untuk mengoperasikan aplikasi pengolahan data inventaris barang di PT. Adira Kredit berbasis web merupakan pertimbangan penting untuk membangun aplikasi ini. Pengguna awal akan dengan mudah untuk melakukan pengolahan data inventaris barang di PT. Adira Kredit Batam. Analisis kebutuhan fungsional ini merupakan layanan yang akan disediakan dalam membangun aplikasi. Layanan yang dimiliki oleh aplikasi pengolahan data inventaris barang di PT. Adira Kredit berbasis web adalah sebagai berikut :

- Menampilkan data barang masuk, keluar dan lelangan yang telah dimasukkan.
- Menampilkan laporan bulanan.
- Menampilkan data tujuan pengiriman yang telah diinput.
- Menampilkan grafik data barang.

### **3.2.2 Analisis Kebutuhan Non-Fungsional**

#### a. Analisis Kebutuhan Perangkat Keras (Hardware)

Spesifikasi perangkat keras yang digunakan untuk membangun aplikasi pengolahan data inventaris barang di PT. Adira Kredit Batam adalah :

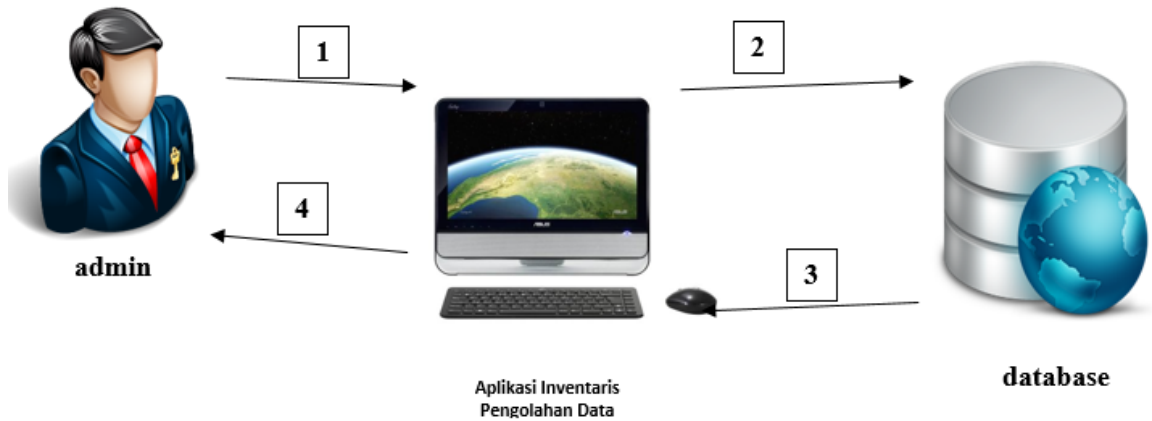
1. Notebook Asus X401U.
2. Processor : AMD Brezos Dual Core.
3. RAM : 2 Gigabyte.
4. HDD : 320 Gigabyte.

#### b. Analisis Kebutuhan Perangkat Lunak (Software)

Perangkat lunak yang digunakan untuk membangun aplikasi pengolahan data inventaris barang di PT. Adira Kredit Batamberbasis web adalah sebagai berikut:

1. Sistem operasi windows 7 *ultimate*.
2. Xampp.
3. Adobe Dreamweaver CS6.
4. MySQL.

### 3.3 Desain Sistem



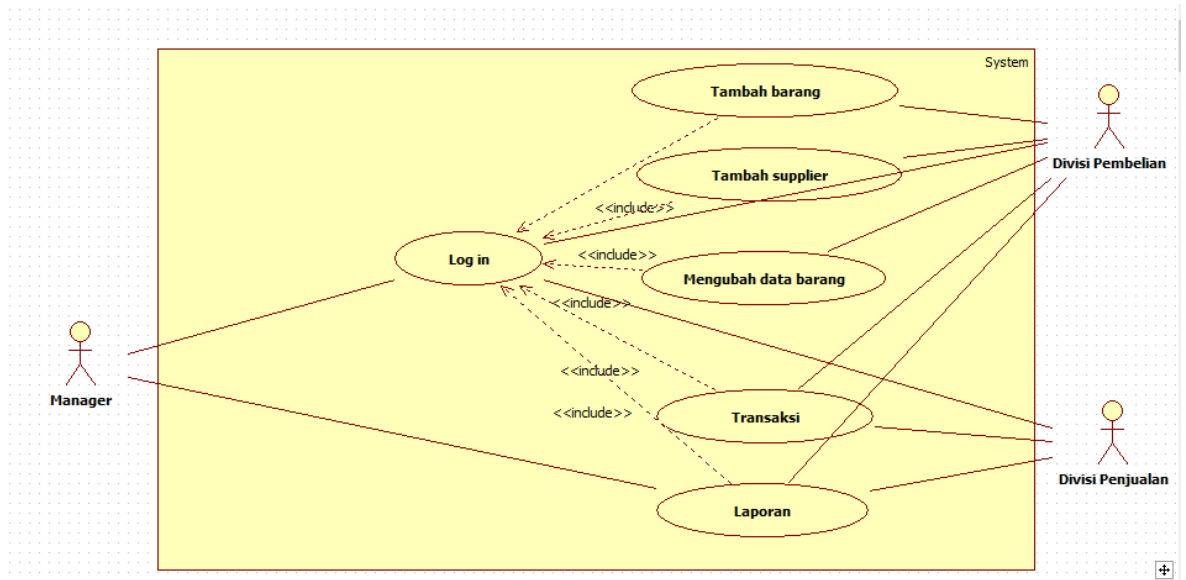
Gambar 3. 1 Desain Sistem

#### Keterangan:

1. Admin memasukkandata barang masuk dan keluar, mengubah data barang masuk dan keluar, memasukkan data tujuan pengiriman barang, informasi barang yang dilelang, dan meminta laporan bulanan ke aplikasi.
2. Aplikasi menyimpan data barang ke database.
3. Database mengirimkan data barang ke aplikasi.
4. Aplikasi menampilkan data barang masuk dan keluar, mengubah data barang masuk dan keluar, tujuan pengiriman barang, informasi barang yang dilelang, dan laporanbulanan.

### 3.4 Perancangan Sistem

#### 3.4.1 Usecase Diagram



Gambar 3. 2 Use Case Diagram

#### Skenario Usecase

##### Login

No	Usecase	Deskripsi Singkat
1	Login	<p><b>Brief Description</b> : Divisi pembelian, penjualan, manager mengisi username dan password di form login.</p> <p><b>Primary Actor</b> : Divisi Pembelian, penjualan dan manager.</p> <p><b>Pre-condition</b> : Inisialisasi sistem. Database pengguna dapat diakses.</p> <p><b>Post-condition</b> : Data pengguna sudah tersimpan dalam sistem meliputi : username, password.</p>

##### Menambah Data Barang

No	Usecase	Deskripsi Singkat
2	Menambah Data Barang	<p><b>Brief Description</b> : Divisi pembelian dan penjualan</p>

		<p>menambah data barang di form tambah data yaitu data barang masuk, barang keluar.</p> <p><b>Primary Actor</b> : Divisi Pembelian dan Divisi Penjualan</p> <p><b>Pre-condition</b> : Inisialisasi sistem. Database data barang dapat diakses.</p> <p><b>Post-condition</b> : Data barang masuk, keluar sudah tersimpan dalam sistem meliputi : nama barang, kode barang, harga barang, jumlah barang, kategori barang, tanggal barang masuk dan keluar.</p>
--	--	--

#### Mengubah Data Barang

No	Usecase	Deskripsi Singkat
3	Mengubah data barang	<p><b>Brief Description</b> : Memilih data barang yaitu data barang masuk, barang keluar kemudian melakukan ubah terhadap data yang ingin diubah di form ubah data.</p> <p><b>Primary Actor</b> : Divisi Pembelian</p> <p><b>Pre-condition</b> : Inisialisasi sistem. Database data barang dapat diakses.</p> <p><b>Post-condition</b> : Data barang masuk, keluar yang sudah diubah tersimpan dalam sistem meliputi : nama barang, kode barang, harga barang, jumlah barang, kategori barang, tanggal barang masuk dan keluar.</p>

#### Menambah Supplier

No	Usecase	Deskripsi Singkat
----	---------	-------------------

4	Menambah Supplier	<p><b>Brief Description</b> : Divisi pembelian menambah data supplier di form tambah data supplier yaitu nama supplier, kode supplier, nomor telpon, jumlah barang, alamat email.</p> <p><b>Primary Actor</b> : Divisi pembelian.</p> <p><b>Pre-condition</b> : Inisialisasi sistem. Database data supplier dapat diakses.</p> <p><b>Post-condition</b> : Data supplier sudah tersimpan dalam sistem meliputi : nama supplier, kode supplier, nomor telpon, jumlah barang, alamat email.</p>
---	-------------------	--

#### Transaksi

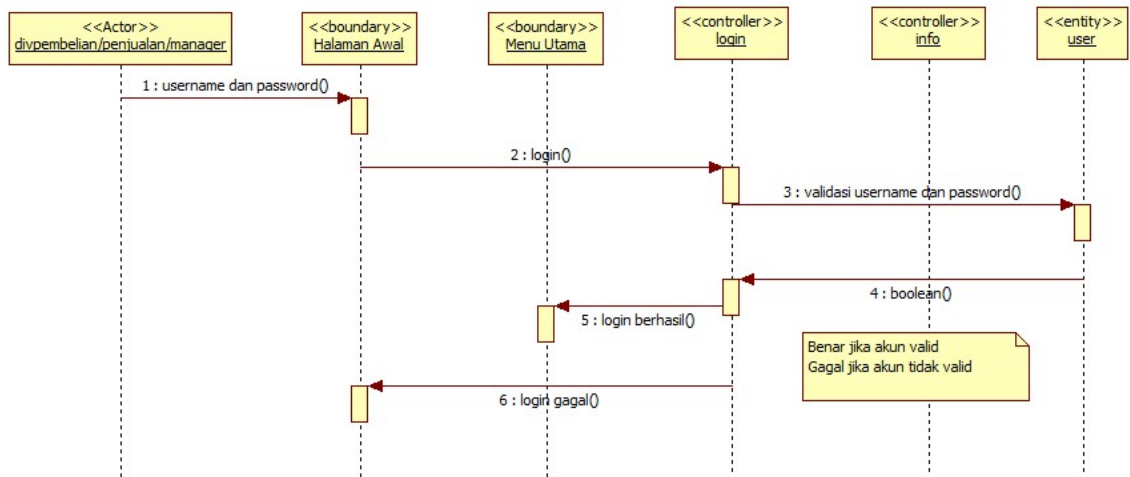
5	Transaksi	<p><b>Brief Description</b> : Divisi pembeliandan penjualan melakukan transaksi pembelian dan penjualan</p> <p><b>Primary Actor</b> : Divisi pembelian, penjualan.</p> <p><b>Pre-condition</b> : Inisialisasi sistem. Database data transaksi</p> <p><b>Post-condition</b> : Data transaksi pembelian dan penjualansudah tersimpan dalam sistem meliputi : nama supplier, kode supplier, harga, jumlah barang.</p>
---	-----------	--

#### Laporan

No	Usecase	Deskripsi Singkat
6	Laporan	<p><b>Brief Description</b> : Divisi Pembelian, Divisi Pembelian dapat melihat laporan yang akan dicetak meliputi laporan data supplier, laporan penjualan dan laporan data stock barang</p> <p><b>Primary Actor</b> : Divisi Pembelian, Divisi Penjualan, Manager</p> <p><b>Pre-condition</b> : Inisialisasi sistem. Database data laporan dapat diakses.</p> <p><b>Post-condition</b> : Laporan penjualan dan stock barang sudah tersimpan dalam sistem meliputi :</p>

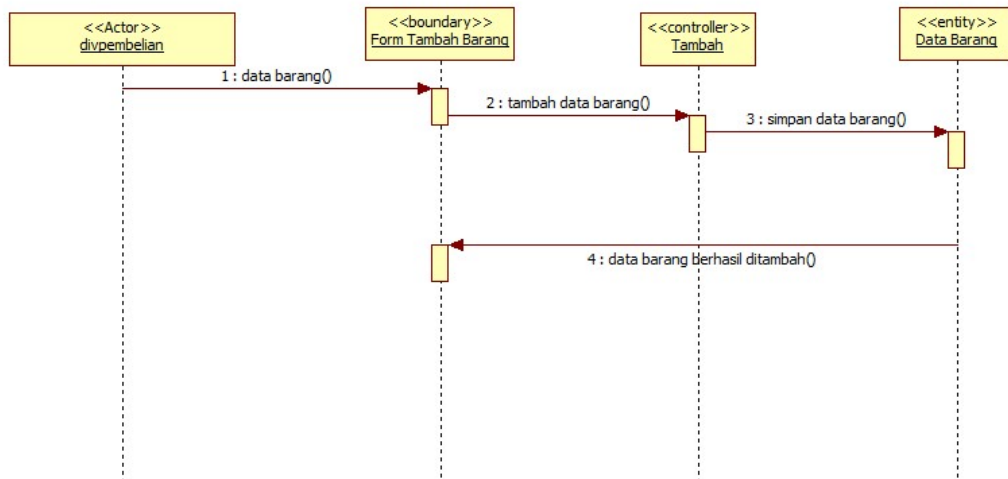
No	Usecase	Deskripsi Singkat
		laporan bulanan.

### 3.4.2 Sequence Diagram Login



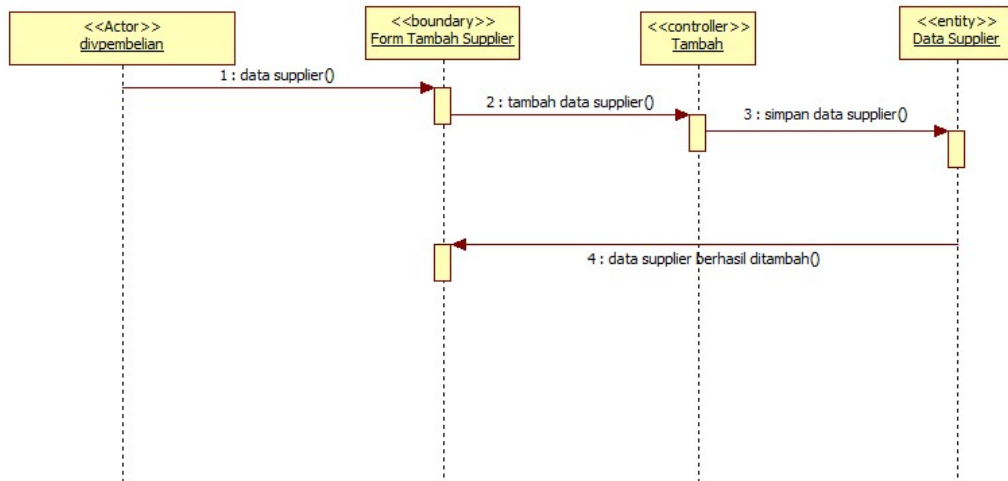
Gambar 3. 3Sequence Diagram Login

### 3.4.3 Sequence Diagram Tambah Barang



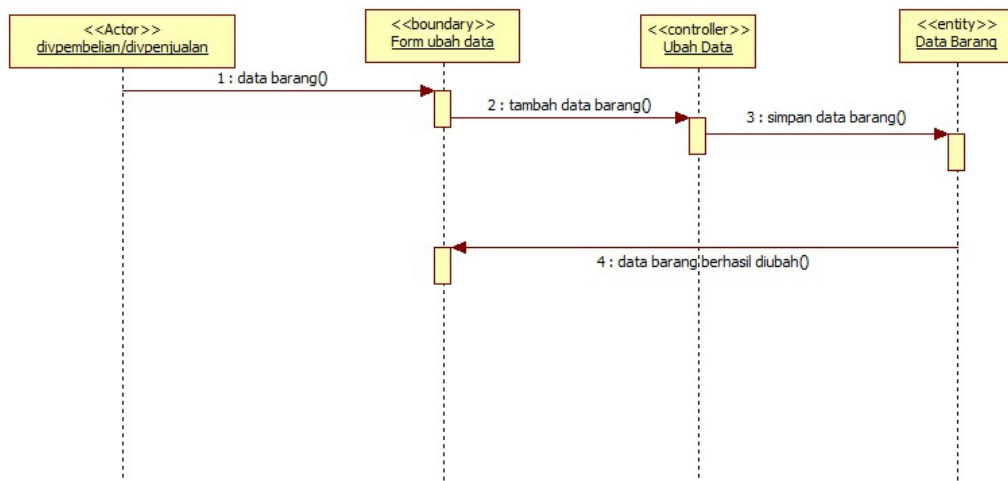
Gambar 3. 4Sequence Diagram Tambah Barang

### 3.4.4 Sequence Diagram Tambah Supplier



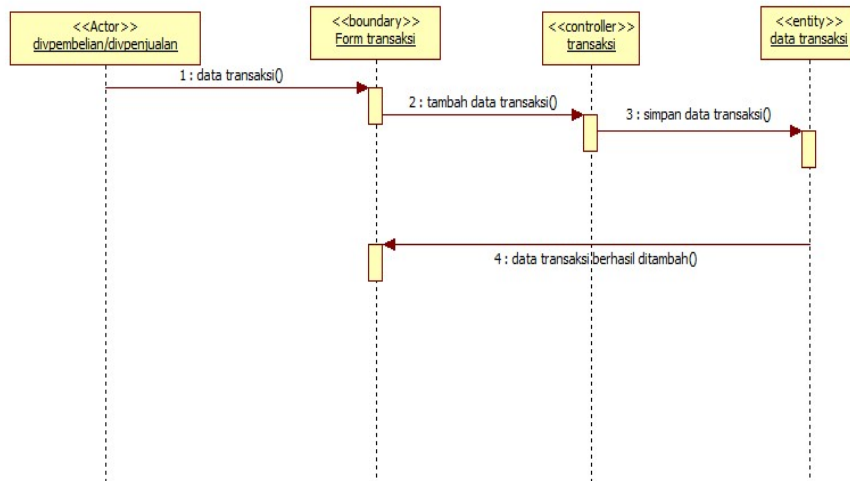
Gambar 3. 5 Sequence Diagram Tambah Data Supplier

### 3.4.5 Sequence Diagram Ubah Data



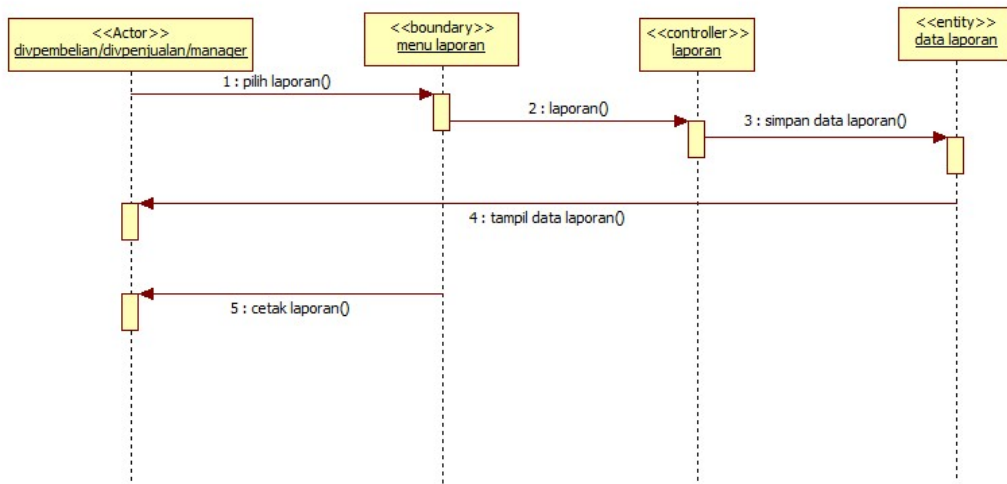
Gambar 3. 6 Sequence Diagram Ubah Data

### 3.4.6 Sequence Diagram Transaksi



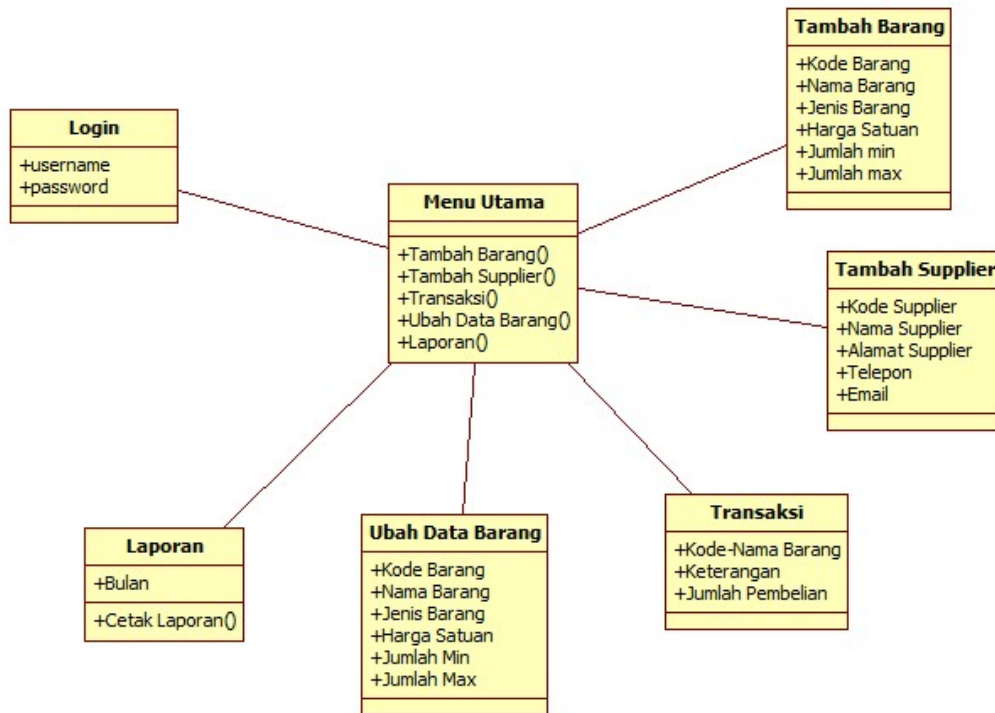
Gambar 3. 7 Sequence Diagram Transaksi

### 3.4.7 Sequence Diagram Laporan



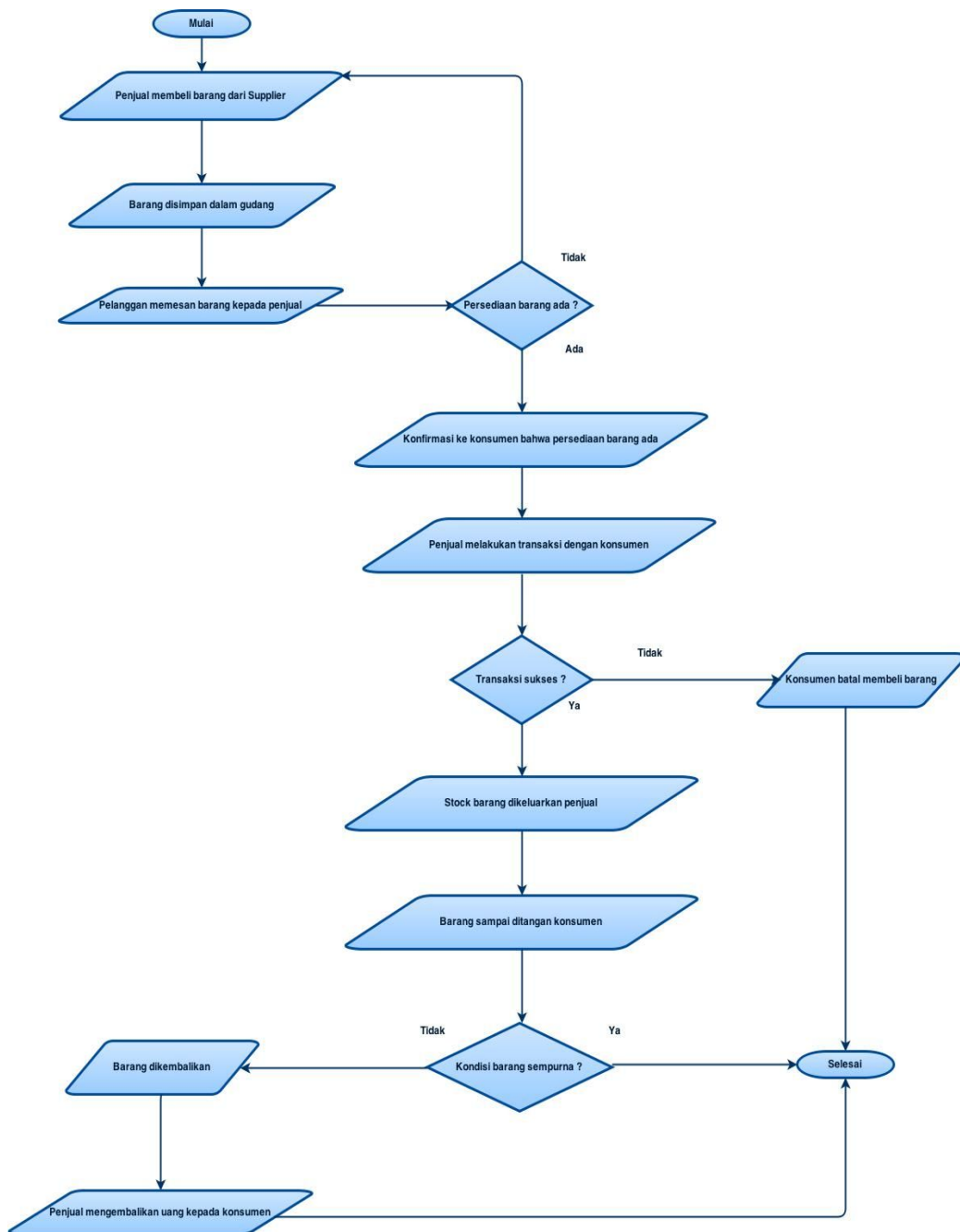
Gambar 3. 8 Sequence Diagram Laporan

### 3.4.8 Class Diagram

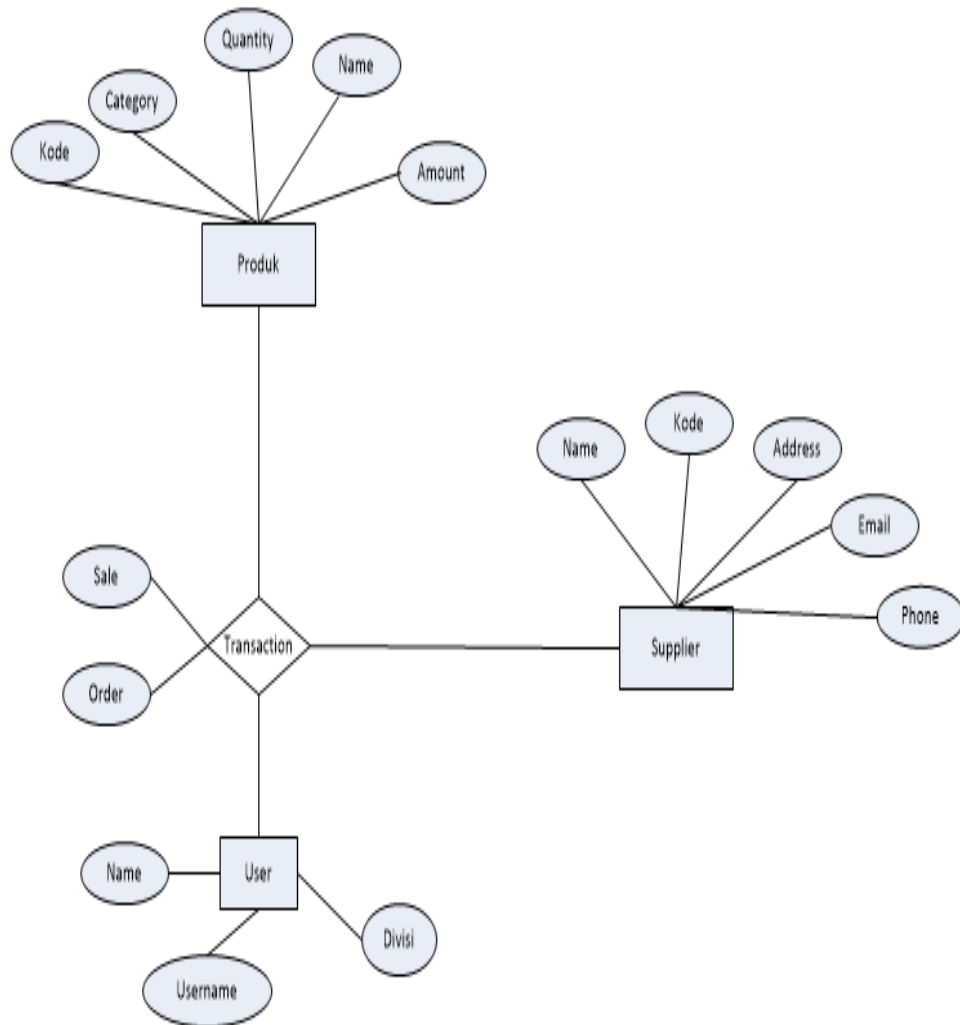


Gambar 3. 9 Class Diagram

### 3.4.9 Flowchart Diagram



### 3.4.10 ER Diagram



### 3.5 Perancangan antar muka

### 3.5.1 Halaman Login

<b>APLIKASI PENGOLAHAN DATA INVENTORY PT ADIRA KREDIT</b>	
<b>LOGIN ADMIN</b>	
<b>Username :</b>	<input type="text" value="Username"/>
<b>Password :</b>	<input type="password" value="Password"/>
Selamat Datang	

Gambar 3. 7 Halaman Login

### 3.5.2 Halaman Utama

Home   About us   Product   Help   Log out		<input type="text" value="Search"/>
<b>APLIKASI PENGOLAHAN DATA INVENTORY PT ADIRA KREDIT</b>		
<b>QUICK MENU</b>		
<input type="button" value="Input Data Barang"/>		<input type="button" value="Tujuan Pengiriman"/>
<input type="button" value="Update Data Barang"/>		<input type="button" value="Laporan"/>

Gambar 3. 8 Halaman Utama

### 3.5.3 Form Input Data Barang

Home | About us | Product | Help | Log out Search

APLIKASI PENGOLAHAN DATA INVENTORY PT ADIRA KREDIT

INPUT DATA BARANG

FORM BARANG KELUAR

Nama Barang :

Kode Barang

Tanggal

Harga Barang :

Penerima

Jumlah Barang


Gambar 3. 9 Form Input Data Barang

### 3.5.4 Form Barang Keluar

Home | About us | Product | Help | Log out Search

APLIKASI PENGOLAHAN DATA INVENTORY PT ADIRA KREDIT

INPUT DATA BARANG

FORM BARANG MASUK

Nama Barang :

Kode Barang

Tanggal

Harga Barang :

Kategori Barang :

Jumlah Barang


Gambar 3. 10 Form Barang Keluar

### 3.5.5 Form Update Data Barang

Home | About us | Product | Help | Log out Search

APLIKASI PENGOLAHAN DATA INVENTORY PT ADIRA KREDIT

UPDATE DATA BARANG  
FORM UPDATE DATA BARANG

PILIH DATA : Data Barang Masuk

Nama Barang :

Kode Barang :

Harga Barang :

Tanggal :

Kategori Barang :

Jumlah Barang :

TABEL BARANG			

Gambar 3. 11 Form Update Barang

### 3.5.6 Form Laporan

Home | About us | Product | Help | Log out Search

APLIKASI PENGOLAHAN DATA INVENTORY PT ADIRA KREDIT

PEMBUATAN LAPORAN  
FORM LAPORAN PENJUALAN

Pilih Laporan : Mingguan

Customer	Barang	Minggu 1	Minggu 2	Minggu 3	Minggu 4	Minggu 5

Gambar 3. 12 Form Laporan

## BAB IV IMPLEMENTASI DAN PENGUJIAN

### 4.1 Implementasi Antar Muka

Implementasi merupakan suatu pelaksanaan tindakan atau pelaksanaan darisebuah rencana yang sudah disusun secara matang dan terperinci. Dalam tahapimplementasi pada Tugas Akhir ini adalah sebagai berikut :

#### 4.1.1 Tampilan Halaman Awal



Gambar 4. 1Tampilan Halaman Awal

#### Implementasi Source Code Halaman Awal

Dibawah ini merupakan table penjelasan tentang tampilan Halaman Awal

Tabel 4.1 Penjelasan Tampilan Halaman Awal

Deskripsi	Nama File
Menampilkan Halaman Awal PT Adira Kredit sebelum masuk ke dalam aplikasi	Index.php

Berikut ini merupakan potongan kode dan penjelasan pada file Index.php

Tabel 4.2 Potongan Kode pada Index.php

Kode	Penjelasan
<pre>&lt;title&gt;Inventory Data Barang&lt;/title&gt; &lt;form method="post" action="index.php"&gt;</pre>	Menampilkan halaman awal sebelum masuk ke dalam aplikasi dengan menu Login.

```

<tr><td>Username</td><td><input
type="text" name="username"
size="15"></td></tr>
<tr><td>Password</td><td><input
type="password" name="password"
size="15"></td></tr>
<tr><td colspan=2><input
type="submit" name="submit"
value="LOGIN"></td></tr>
</form>

```

#### 4.1.2 Tampilan Halaman Divisi Pembelian



Gambar 4. 2 Tampilan Halaman Divisi Pembelian

Pada Gambar 4.2 adalah setelah divisi pembelian melakukan login maka akan masuk ke halaman divisi pembelian dengan beberapa menu yaitu : Input supplier, input barang, transaksi pembelian, laporan data supplier, laporan barang masuk dan laporan stock barang.

## Implementasi dan Source Code Halaman Divisi Pembelian

Dibawah ini merupakan table penjelasan tentang tampilan halaman divisi pembelian

Tabel 4.2 Penjelasan Tampilan Halaman Divisi Pembelian

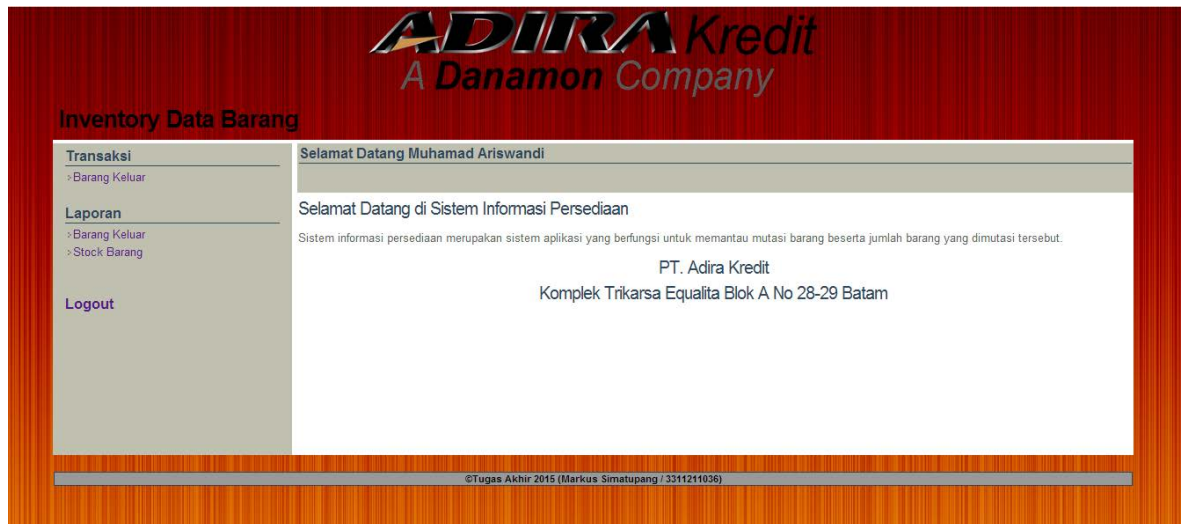
Deskripsi	Nama File
Menampilkan halaman divisi pembelian	menu.php

Berikut ini merupakan potongan kode dan penjelasan pada file menu.php

Tabel 4.6 Potongan Kode pada menu.php

Kode	Penjelasan
<pre>&lt;?php if (\$_SESSION[level]!='beli'){ ?&gt; &lt;a href="index.php?file=supplier_form"&gt;In put Supplier&lt;/a&gt;&lt;/td&gt;&lt;/tr&gt; &lt;a href="index.php?file=barang_set"&gt;Input Barang&lt;/a&gt;&lt;/td&gt;&lt;/tr&gt; &lt;tr&gt;&lt;td&gt;&amp;nbsp;&lt;/td&gt;&lt;/tr&gt; &lt;tr&gt;&lt;td&gt;&lt;h3 class="judul"&gt;Transaksi&lt;/h3&gt;&lt;/td&gt;&lt;/tr&gt; &lt;tr&gt;&lt;td&gt;&lt;img src="images/1.gif"&gt;&lt;a href="index.php?file=pembelian_set"&gt;Ba rang Masuk&lt;/a&gt;&lt;/td&gt;&lt;/tr&gt; &lt;a href="index.php?file=supplier_report"&gt; Data Supplier&lt;/a&gt; &lt;a href="index.php?file=pembelian_set_rep ort"&gt;Barang Masuk&lt;/a&gt; &lt;a href="index.php?file=persediaan_report "&gt;Stock Barang&lt;/a&gt;</pre>	Tampilan menu pada divisi pembelian

### 4.1.3 Tampilan Divisi Penjualan



Gambar 4. 3Tampilan Divisi Penjualan

### Implementasi dan Source Code Halaman Divisi Penjualan

Dibawah ini merupakan table penjelasan tentang tampilan Divisi Penjualan

Tabel 4.3 Penjelasan Tampilan Divisi Penjualan

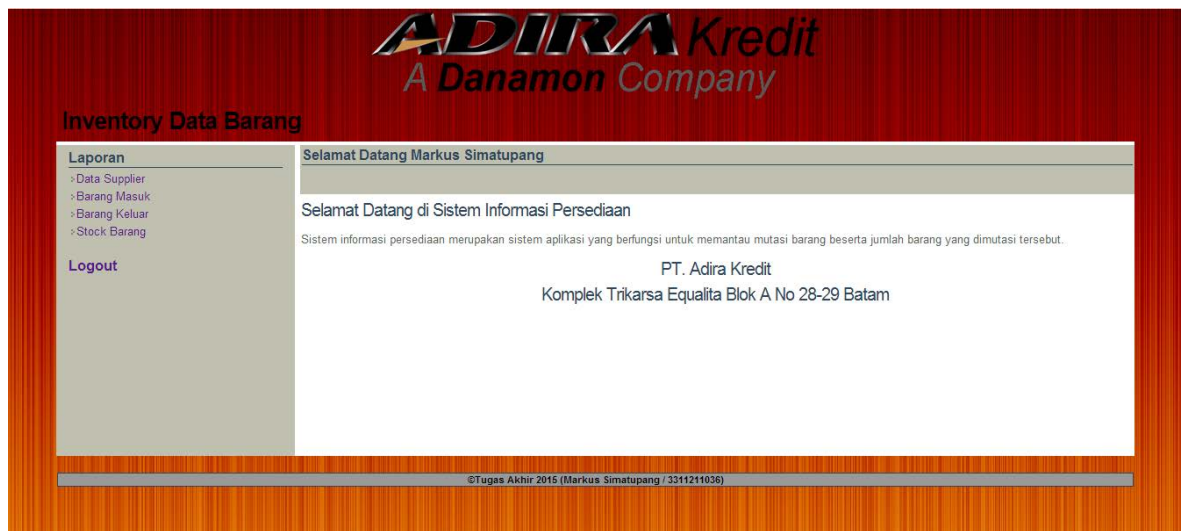
Deskripsi	Nama File
Menampilkan halaman divisi penjualan	menu.php

Berikut ini merupakan potongan kode dan penjelasan pada file menu.php

Tabel 4.4 Potongan Kode pada menu.php

Kode	Penjelasan
<pre>&lt;tr&gt;&lt;td&gt;&lt;img src="images/1.gif"&gt;&lt;a href="index.php?file=penjualan_form"&gt;Barang Keluar&lt;/a&gt;&lt;/td&gt;&lt;/tr&gt; &lt;tr&gt;&lt;td&gt;&amp;nbsp;&lt;/td&gt;&lt;/tr&gt; &lt;tr&gt;&lt;td&gt;&lt;h3 class="judul"&gt;Laporan&lt;/h3&gt;&lt;/td&gt;&lt;/tr&gt; &lt;tr&gt;&lt;td&gt;&lt;img src="images/1.gif"&gt;&lt;a href="index.php?file=penjualan_set_report"&gt;Barang Keluar&lt;/a&gt;&lt;/td&gt;&lt;/tr&gt; &lt;tr&gt;&lt;td&gt;&lt;img src="images/1.gif"&gt;&lt;a href="index.php?file=persediaan_report"&gt;Stock Barang&lt;/a&gt;&lt;/td&gt;&lt;/tr&gt;</pre>	Menampilkan menu penjualan

#### 4.1.4 Tampilan Halaman Manager



Gambar 4. 4Tampilan Halaman Manager

#### Implementasi dan Source Code Halaman Manager

Dibawah ini merupakan table penjelasan tentang tampilan halaman manager

Tabel 4.5 Penjelasan Tampilan Halaman Manager

Deskripsi	Nama File
Menampilkan menu input data barang	Menu.php

Berikut ini merupakan potongan kode dan penjelasan pada file menu.php

Tabel 4.6 Potongan Kode pada menu.php

Kode	Penjelasan
<pre>&lt;tr&gt;&lt;td&gt;&lt;img src="images/1.gif"&gt;&lt;a href="index.php?file=supplier_report"&gt;Data Supplier&lt;/a&gt;&lt;/td&gt;&lt;/tr&gt; &lt;tr&gt;&lt;td&gt;&lt;img src="images/1.gif"&gt;&lt;a href="index.php?file=pembelian_set_report"&gt;Barang Masuk&lt;/a&gt;&lt;/td&gt;&lt;/tr&gt; &lt;tr&gt;&lt;td&gt;&lt;img src="images/1.gif"&gt;&lt;a href="index.php?file=penjualan_set_report"&gt;Barang Keluar&lt;/a&gt;&lt;/td&gt;&lt;/tr&gt; &lt;tr&gt;&lt;td&gt;&lt;img src="images/1.gif"&gt;&lt;a href="index.php?file=persediaan_report"&gt;Stock Barang&lt;/a&gt;&lt;/td&gt;&lt;/tr&gt;</pre>	Menampilkan pilihan menu untuk laporan yaitu : Laporan data barang, penjualan, supplier dan stock barang.

## 4.1.5 Tampilan Data Barang Masuk

Selamat Datang Andre Anthony						
Laporan Barang Masuk						
Bulan : Januari 2015						
No.	Tanggal	Barang	Keterangan	Jml.	Harga Satuan	Total
1.	2015-01-26	TV02BTM02 - TV Samsung	beli	Rp. 25.000.000	3	Rp. 75.000.000 [Hapus]
2.	2015-01-26	001BTF001 - Mesin Cuci LG	beli	Rp. 2.300.000	2	Rp. 4.600.000 [Hapus]

[Tampilan Cetak]

Gambar 4. 5 Tampilan Data Barang Masuk

### Implementasi dan *Source Code* Data Barang Masuk

Dibawah ini merupakan table penjelasan tentang tampilan data barang masuk

Tabel 4.5 Penjelasan Tampilan Data Barang Masuk

Deskripsi	Nama File
Menampilkan semua data barang masuk	Barang_view.php

Berikut ini merupakan potongan kode dan penjelasan pada file barang\_view.php

Tabel 4.6 Potongan Kode pada barang\_view.php

Kode	Penjelasan
<pre>&lt;tr&gt; &lt;th width="2"&gt;No.&lt;/th&gt; &lt;th width="60"&gt;Kode Barang&lt;/th&gt; &lt;th&gt;Nama Barang&lt;/th&gt; &lt;th&gt;Jenis Barang&lt;/th&gt; &lt;th&gt;Harga Satuan&lt;/th&gt; &lt;th&gt;Jml. Min.&lt;/th&gt; &lt;th colspan="2"&gt;Jml. Max.&lt;/th&gt;</pre>	Tampilan tabel data barang masuk

## 4.1.6 Tampilan Tambah Data Barang

Selamat Datang Andre Anthony

**Transaksi Penambahan Data Barang dari Perdana Jaya**

Untuk melakukan transaksi, silahkan isi pada kolom yang disediakan.

Kode Barang

Nama Barang

Jenis Barang

Harga Satuan

Jml. Persediaan Min.

Jml. Persediaan Max.

**Data Barang Yang Sudah Diinput**

Daftar barang yang disupply oleh Perdana Jaya yang sudah diinput pada aplikasi pengelolaan persediaan barang, untuk melakukan editing klik pada Kode Barang dan jika ingin menghapus klik tombol hapus.

No.	Kode Barang	Nama Barang	Jenis Barang	Harga Satuan	Jml. Min.	Jml. Max.
1.	<a href="#">SP01BTM02</a>	Speaker	Elektronik	Rp. 1.200.000	0	70 <a href="#">[Hapus]</a>
2.	<a href="#">TV02BTM02</a>	TV Samsung	Elektronik	Rp. 25.000.000	0	30 <a href="#">[Hapus]</a>

Gambar 4. 6 Tampilan Tambah Data Barang

## Implementasi dan Source Code Tambah Data Barang

Dibawah ini merupakan table penjelasan tentang tampilan tambah data barang

Tabel 4.7 Penjelasan Tampilan Tambah Data Barang

Deskripsi	Nama File
Menampilkan form input data barang masuk	Input_barang_form.php

Berikut ini merupakan potongan kode dan penjelasan pada file input\_barang\_form.php

Tabel 4.8 Potongan Kode pada input\_barang\_form.php

Kode	Penjelasan
<pre> Transaksi Penambahan Data Barang dari &lt;?php echo nama_supplier(\$kode_supplier);?&gt;&lt;/h3 &gt; &lt;p&gt;Untuk melakukan transaksi, silahkan isi pada kolom yang disediakan.&lt;/p&gt; &lt;form name="f1"method=post </pre>	Menampilkan form tambah data barang.

```

action="index.php?file=barang_save">
<table width="100%"align=center>
<tr><td>Kode Barang </td><td><input
type="hidden" name="kode_supplier"
value="<?php echo $kode_supplier;?>"
readonly="yes"><input type="text"
name="kode_barang" size="6"
maxlength="100"></td></tr>
<tr><td>Nama Barang </td><td><input
type="text" name="nama" size="50"
maxlength="100"></td></tr>
<tr><td>Jenis Barang </td><td><input
type="text" name="jenis"
maxlength="100"></td></tr>
<tr><td>Harga Satuan</td><td><input
type="numeric" name="harga"
maxlength="11"></td></tr>

<tr><td>Jml. Persediaan
Min.</td><td><input type="text"
name="jml_min"
maxlength="11"></td></tr>
<tr><td>Jml. Persediaan
Max.</td><td><input type="text"
name="jml_max"
maxlength="11"></td></tr>

```

## 4.1.7 Tampilan Transaksi

Selamat Datang Andre Anthony

**Transaksi Penambahan Data Barang**

Untuk melakukan transaksi, silahkan isi pada kolom yang disediakan.

Kode - Nama Barang:

Keterangan:

Jumlah Pembelian:

No.	Barang	Suplier	Keterangan	Harga	Jumlah
-----	--------	---------	------------	-------	--------

Gambar 4. 7 Tampilan Transaksi

## Implementasi dan Source Code Transaksi

Dibawah ini merupakan table penjelasan tentang Transaksi

Tabel 4.9 Penjelasan Tampilan Transaksi

Deskripsi	Nama File
Melakukan transaksi pembelian data atau penjualan	Pembelian_form.php

Berikut ini merupakan potongan kode dan penjelasan pada file pembelian\_form.php

Tabel 4.10 Potongan Kode pada pembelian\_form.php

Kode	Penjelasan
<pre>&lt;?php \$sql_tblbarang=mysql_query("SELECT tblbarang.Harga, tblbarang.IDBarang,tblbarang&gt;NamaBarang, tblsupplier&gt;NamaSupplier FROM tblbarang JOIN tblsupplier ON tblsupplier.IDSupplier = tblbarang.IDSupplier ORDER BY Jenis ASC"); while(\$baris_tblbarang=mysql_fetch_array(\$sql_tblbarang)) { echo "&lt;option value=\" \$baris_tblbarang[ IDBarang ] \" &gt;\$baris_tblbarang[ IDBarang ]   \$baris_tblbarang[ NamaBarang ]   Rp.</pre>	Memilih data dari database transaksi

<pre>\$baris_tblbarang[Harga] &lt;/option&gt;"; } ?&gt;</pre>	
<pre>&lt;th width="20"&gt;&lt;b&gt;No.&lt;/th&gt; &lt;th width="150"&gt;&lt;b&gt;Barang&lt;/th&gt; &lt;th&gt;Suplier&lt;/th&gt; &lt;th&gt;Keterangan&lt;/th&gt; &lt;th&gt;Harga&lt;/th&gt; &lt;th colspan="2"&gt;Jumlah&lt;/th&gt;&lt;/tr&gt;</pre>	<p>menampilkan semua data transaksi yang telah ditambahkan</p>

## 4.1.8 Tampilan Laporan Data Supplier

Selamat Datang Markus Simatupang

Laporan Data Suplier

No.	Kode	Nama Supiler	Alamat	Telepon
1.	BTF001	BATAM FURNITURE	Jl hang tuah batu besar no 21, nongsa	07782321212
2.	BTJ01	NRSS FURNITURE	RUKO MEGA LEGENDA BLOK A NO 12, BATAM CENTER	628122333321
3.	BTM02	Perdana Jaya	Botania garden no 67	0778232321

[\[Tampilan Cetak\]](#)

Gambar 4. 8 Tampilan Laporan Data Supplier

### Implementasi dan Source Code Laporan Data Supplier

Dibawah ini merupakan table penjelasan tentang tampilan laporan data supplier

Tabel 4.11 Penjelasan Tampilan Informasi laporan data supplier

Deskripsi	Nama File
Menampilkan data supplier	Supplier_report.php

Berikut ini merupakan potongan kode dan penjelasan pada file supplier\_report.php

Tabel 4.12 Potongan Kode pada supplier\_report.php

Kode	Penjelasan
<pre>&lt;tr bgcolor="&lt;?php echo \$warna;?&gt;"&gt; &lt;td&gt;&lt;?php echo \$no;?&gt;.&lt;/td&gt; &lt;td&gt;&lt;?php echo \$baris_tblsupplier[IDSupplier];?&gt;&lt;/td&gt; &lt;td&gt;&lt;?php echo \$baris_tblsupplier&gt;NamaSupplier];?&gt;&lt;/td&gt; &lt;td&gt;&lt;?php echo \$baris_tblsupplier[AlamatSup</pre>	menampilkan data supplier

<pre>plier];?&gt;&lt;/td&gt; &lt;td&gt;&lt;?php          echo \$baris_tblsupplier[Telepon]; ?&gt;&lt;/td&gt;nowrap="nowrap" align="right"&gt;Harga:&lt;/td&gt;</pre>	
--	--

### 4.1.9 Tampilan Laporan Stock Barang

Selamat Datang Markus Simatupang

Laporan Persediaan Barang

No.	Nama Barang - Supplier	Jumlah			
		Masuk	Keluar	Retur	Sisa ((M-K)+R)
1.	TV Samsung - Perdana Jaya	3	2	0	1
2.	Mesin Cuci LG - BATAM FURNITURE	2	1	0	1
3.	Playstation 3 - NRSS FURNITURE	100	0	0	100
4.	Speaker - Perdana Jaya	25	0	0	25
<b>Jumlah</b>		<b>130</b>	<b>3</b>	<b>0</b>	<b>127</b>

Ket : Warna merah menunjukkan persediaan telah mencapai Jumlah minimum  
[Tampilan Cetak]

Gambar 4. 9 Tampilan Laporan Stock Barang

### Implementasi dan Source Code Tampilan Laporan Stock Barang

Dibawah ini merupakan table penjelasan tentang tampilan laporanstock barang

Tabel 4.13 Penjelasan Tampilan Laporan Stock Barang

Deskripsi	Nama File
Menampilkan laporan stock barang	Persediaan_report.php

Berikut ini merupakan potongan kode dan penjelasan pada file persediaan\_report.php

Tabel 4.14 Potongan Kode persediaan\_report.php

Kode	Penjelasan
<pre>if (\$sisa&lt;=jml_min(\$baris_barang[IDBar ang])) {     \$nama_barang=" &lt;font color=\"red\"&gt;&lt;b&gt;\$baris_barang[NamaBa rang] -</pre>	Menampilkan data stock barang

```

$baris_barang[NamaSupplier]</b></font
>";
    } else
    {$nama_barang="$baris_barang[NamaBarang] - $baris_barang[NamaSupplier]";}
?>
<tr valign="top" bgcolor="<?php echo $warna;?>">
<td><?php echo $no;?>.</td>
<td><?php echo $nama_barang;?></td>
<td align="right"><?php echo jml_barang($baris_barang[IDBarang], 'M');?></td>
<td align="right"><?php echo $keluar;?></td>
<td align="right"><?php echo jml_retur($baris_barang[IDBarang]);?></td>
<td align="right"><?php echo $sisas;?></td></tr>
<?php
$total_masuk=$total_masuk+jml_barang($baris_barang[IDBarang], 'M');
$total_retur=$total_retur+jml_retur($baris_barang[IDBarang]);
$total_keluar=$total_keluar+jml_barang($baris_barang[IDBarang], 'K');
}
$total=( $total_masuk+$total_retur)-
$total_keluar;
}

```

## 4.2 Pengujian

Tabel 4.19 Tabel Pengujian Aplikasi

No	Nama Proses	Nama Skenario	Data Uji	Target	Hasil
1	Tampil Halaman Awal	Pengguna Membuka Aplikasi	Halaman Awal	Halaman Awal Muncul	Berhasil
2	Tampil <i>Login</i>	Pengguna memasukkan username dan password	<i>Form Login</i>	Masuk ke Halaman Utama	Berhasil
3	Tampil <i>MenuDivisi</i> Pembelian	Pengguna memasukkan username dan password	<i>Menu Divisi</i> Pembelian	<i>MenuDivisi</i> Pembelian Muncul	Berhasil
5	Tampil <i>MenuDivisi</i> Penjualan	Pengguna memasukkan username dan password	<i>Menu Divisi</i> Penjualan	<i>Menu Divisi</i> PenjualanMuncul	Berhasil
6	Tampil <i>Menu Manager</i>	Pengguna memasukkan username dan password	<i>Menu Manager</i>	<i>Menu Manager</i> Muncul	Berhasil
7	Tampil Data Barang	Pengguna Memilih <i>Button</i> Data barang	Halaman data barang	Halaman data barang Muncul	Berhasil
8	Tampil Tambah Data Barang	Pengguna Memilih <i>Button</i> Tambah Data Barang	Halaman Tambah Data Barang	Tabel Data Barang Muncul	Berhasil
9	Tambah Data Barang	Pengguna Memilih <i>Button</i> tambah setelah mengisi form tambah data barang	Form Tambah Data Barang	Halaman Data barang yang telah ditambah Muncul	Berhasil
10	Tambah Data Transaksi	Pengguna Memilih <i>Button</i> tambah data transaksi dan mengisi	<i>Form</i> tambah data transaksi	Halaman data transaksi yang telah ditambah	Berhasil

		<i>form</i> transaksi		Muncul	
11	Tampil Laporan	Pengguna Memilih <i>Button</i> Laporan dan memilih data yang akan ditampilkan	Laporan data	Data laporan yang telah dipilih muncul Muncul	Berhasil
12	Cetak Laporan	Pengguna Memilih <i>Button</i> cetak laporan	Cetak lapoarn	Cetak laporan dalam bentuk pdf Muncul	Berhasil
13	Hapus data	Pengguna Memilih <i>button</i> hapus pada data yang diinginkan	Data barang	Data yang dihapus hilang	Berhasil
14	<i>Edit</i> data	Pengguna Memilih <i>button edit</i> pada data yang diinginkan	Data barang	Data barang berubah	Berhasil
14	Keluar dari aplikasi	Pengguna Memilih <i>button</i> keluar	Keluar	Kembali ke halaman awal	Berhasil

## **BAB V**

### **KESIMPULAN DAN SARAN**

#### **5.1 Kesimpulan**

Kesimpulan dari Perancangan dan Implementasi Aplikasi Pengolahan Data Inventaris PT Adira Kredit Batam berbasis web adalah :

1. Aplikasi pengolahan data inventaris barang berbasis web yang telah dibangun mampu memasukan data barang masuk, barang keluar, barang lelangan, tujuan pengiriman, mampu membuat laporan bulanan dan membuat grafik.
2. Aplikasi pengolahan data inventaris berbasis web telah diimplementasikan di PT Adira Kredit.

#### **5.2 Saran**

Sebagai langkah pengembangan aplikasi ini pada masa yang akan datang, maka saran yang dapat diberikan adalah :

1. Diperlukan fungsional pemesanan barang berbasis online.
2. Diperlukan pengembangan aplikasi berbasis mobile.

## DAFTAR PUSTAKA

Sutabri, Tata, 2012. Analisis Sistem Informasi. Yogyakarta : Andi Offset.

Hadinegoro, A., 2011, *Modul Bahasa Pemrograman SQL*, Jarinet IST Akprind, Yogyakarta.

Utami , Ema. 2008.RDBMS Menggunakan Ms SQL Server 2000.Yogyakarta: Graha Ilmu.

Saputra, Agus 2012. Aplikasi Penjualan dan Pembelian. PT. Gramedia, Jakarta.

Duniailkom., 2013, Pengertian dan Fungsi PHP dalam Pemograman Web, Website: <http://www.duniailkom.com/pengertian-dan-fungsi-php-dalam-pemograman-web/>, diakses tanggal 13 Oktober 2014.

bptik. 2012. Perkenalan Dasar Tentang CSS. <http://bptik.unnes.ac.id/artikel/perkenalandasar-tentang-css/>. Diakses 05 Oktober 2014.

No	Nama Proses	Nama Skenario	Data Uji	Target	Hasil
1	Tampil Halaman Awal	Pengguna Membuka Aplikasi	Halaman Awal	Halaman Awal Muncul	
2	Tampil <i>Login</i>	Pengguna memasukkan username dan password	<i>Form Login</i>	Masuk ke Halaman Utama	
3	Tampil <i>MenuDivisi</i> Pembelian	Pengguna memasukkan username dan password	<i>Menu Divisi</i> Pembelian	<i>MenuDivisi</i> Pembelian Muncul	
5	Tampil <i>MenuDivisi</i> Penjualan	Pengguna memasukkan username dan password	<i>Menu Divisi</i> Penjualan	<i>Menu Divisi</i> PenjualanMuncul	
6	Tampil <i>Menu Manager</i>	Pengguna memasukkan username dan password	<i>Menu Manager</i>	<i>Menu Manager</i> Muncul	
7	Tampil Data Barang	Pengguna Memilih <i>Button</i> Data barang	Halaman data barang	Halaman data barang Muncul	
8	Tampil Tambah Data Barang	Pengguna Memilih <i>Button</i> Tambah Data Barang	Halaman Tambah Data Barang	Tabel Data Barang Muncul	
9	Tambah Data Barang	Pengguna Memilih <i>Buttontambah</i> setelah mengisi form tambah data barang	Form Tambah Data Barang	Halaman Data barang yang telah ditambah Muncul	
10	Tambah Data Transaksi	Pengguna Memilih <i>Buttontambah</i>	<i>Form</i> tambah	Halaman data transaksi	

		data transaksi dan mengisi <i>form</i> transaksi	data transaksi	yang telah ditambah Muncul	
11	Tampil Laporan	Pengguna Memilih <i>Button</i> Laporan dan memilih data yang akan ditampilkan	Laporan data	Data laporan yang telah dipilih muncul Muncul	
12	Cetak Laporan	Pengguna Memilih <i>Button</i> cetak laporan	Cetak lapoarn	Cetak laporan dalam bentuk pdf Muncul	
13	Hapus data	Pengguna Memilih <i>button</i> hapus pada data yang diinginkan	Data barang	Data yang dihapus hilang	
14	<i>Edit</i> data	Pengguna Memilih <i>button edit</i> pada data yang diinginkan	Data barang	Data barang berubah	
14	Keluar dari aplikasi	Pengguna Memilih <i>button</i> keluar	Keluar	Kembali ke halaman awal	

Penguji,

**Sudra Irawan, M.Sc**

**NIK: 113110**

Pengujian Dengan User Terkait

Nama : Richa Melati

Jabatan : Admin Gudang

Waktu :

No	Nama Proses	Nama Skenario	Data Uji	Target	Hasil
1	Tampil Halaman Awal	Pengguna Membuka Aplikasi	Halaman Awal	Halaman Awal Muncul	OK
2	Tampil <i>Login</i>	Pengguna memasukkan username dan password	<i>Form Login</i>	Masuk ke Halaman Utama	OK
3	Tampil <i>Menu</i> Divisi Pembelian	Pengguna memasukkan username dan password	<i>Menu Divisi Pembelian</i>	<i>Menu</i> Divisi Pembelian Muncul	OK
5	Tampil <i>Menu</i> Divisi Penjualan	Pengguna memasukkan username dan password	<i>Menu Divisi Penjualan</i>	<i>Menu Divisi Penjualan</i> Muncul	OK
6	Tampil <i>Menu Manager</i>	Pengguna memasukkan username dan password	<i>Menu Manager</i>	<i>Menu Manager</i> Muncul	OK
7	Tampil Data Barang	Pengguna Memilih <i>Button</i> Data barang	Halaman data barang	Halaman data barang Muncul	OK
8	Tampil Tambah Data Barang	Pengguna Memilih <i>Button</i> Tambah Data Barang	Halaman Tambah Data	Tabel Data Barang Muncul	OK

			Barang		
9	Tambah Data Barang	Pengguna Memilih <i>Button</i> tambah setelah mengisi form tambah data barang	Form Tambah Data Barang	Halaman Data barang yang telah ditambah Muncul	OK
10	Tambah Data Transaksi	Pengguna Memilih <i>Button</i> tambah data transaksi dan mengisi <i>form</i> transaksi	<i>Form</i> tambah data transaksi	Halaman data transaksi yang telah ditambah Muncul	OK
11	Tampil Laporan	Pengguna Memilih <i>Button</i> Laporan dan memilih data yang akan ditampilkan	Laporan data	Data laporan yang telah dipilih muncul Muncul	OK
12	Cetak Laporan	Pengguna Memilih <i>Button</i> cetak laporan	Cetak lapoarn	Cetak laporan dalam bentuk pdf Muncul	OK
13	Hapus data	Pengguna Memilih <i>button</i> hapus pada data yang diinginkan	Data barang	Data yang dihapus hilang	OK
14	<i>Edit</i> data	Pengguna Memilih <i>button edit</i> pada data yang diinginkan	Data barang	Data barang berubah	OK
14	Keluar dari aplikasi	Pengguna Memilih <i>button</i> keluar	Keluar	Kembali ke halaman awal	OK

Penguji,

**Richa Melati**



